



RETTANGOLO CASCATA

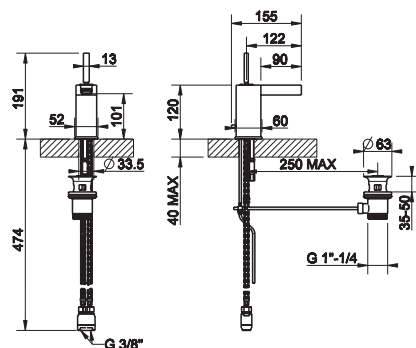
RETTANGOLO
CASCATA





30901

Miscelatore joystick lavabo, piletta da 1 1/4" e flessibili di collegamento con attacco da 3/8".
Basin joystick mixer with 1 1/4" pop-up waste and flexible hoses with 3/8" connections.

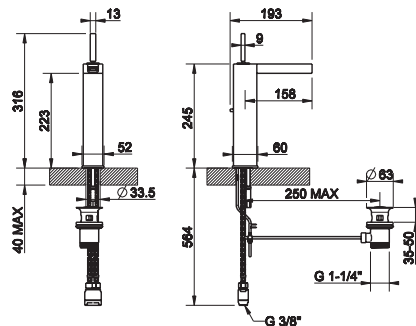


031 Cromo Chrome 397



11983

Miscelatore joystick lavabo alto, piletta da 1 1/4" e flessibili di collegamento con attacco da 3/8".
High version basin joystick mixer with 1 1/4" pop-up waste and flexible hoses with 3/8" connections.

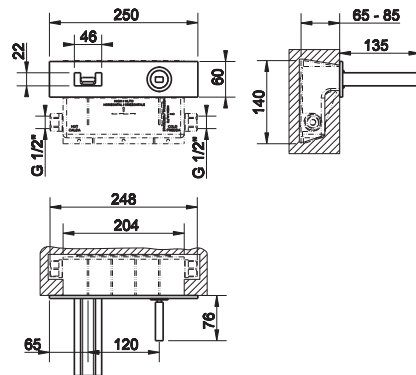


031 Cromo Chrome 469



30985 (30988 + 20497)

Miscelatore joystick ad incasso con bocca, senza scarico.
 Erogazione 135 mm.
Built-in joystick mixer with spout, without waste. Projection 135 mm.



031 Cromo Chrome 562

30988

Parti esterne per 30985.
External parts for item 30985.



031 Cromo Chrome 411

20497

Parte incasso per miscelatore con bocca.
Built-in part for mixer with spout.

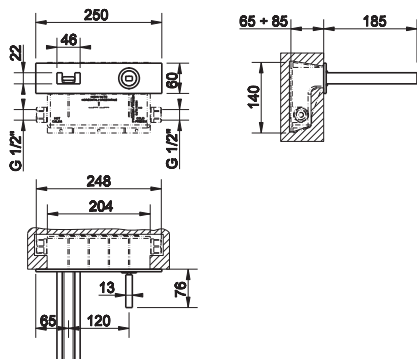


031 Cromo Chrome 151

RETTANGOLO CASCATA

30991 (30994 + 20497)

Miscelatore joystick ad incasso con bocca, senza scarico.
Erogazione 185 mm.
Built-in joystick mixer with spout, without waste. Projection 185 mm.



031 Cromo Chrome 585

30994

Parti esterne per 30991.
External parts for item 30991.



031 Cromo Chrome 434

20497

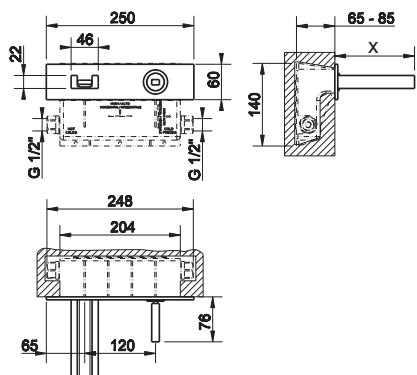
Parte incasso per miscelatore con bocca.
Built-in part for mixer with spout.



031 Cromo Chrome 151

30996 (30997 + 20497)

Miscelatore joystick ad incasso con bocca a lunghezza personalizzabile (min 70 max 300 mm), senza scarico.
Built-in joystick mixer with spout, length on request (min 70 max 300 mm), without waste.



031 Articolo realizzato artigianalmente. Prezzo a richiesta.
Handcrafted item. Price upon request.

30997

Parti esterne per 30996.
External parts for item 30996.



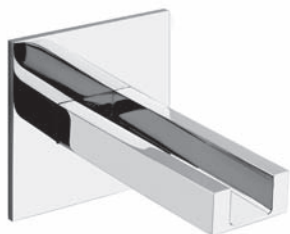
031 Articolo realizzato artigianalmente. Prezzo a richiesta.
Handcrafted item. Price upon request.

20497

Parte incasso per miscelatore con bocca.
Built-in part for mixer with spout.

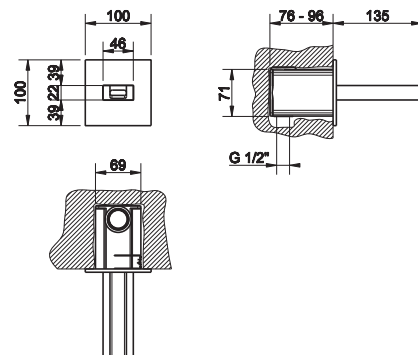


031 Cromo Chrome 151



30981 (30982 + 30989)

Bocca da parete a cascata con attacco da 1/2" alimentata con comando remoto 20605/20706 (non incluso). Erogazione 135 mm.
 Wall-mounted waterfall spout, 1/2" connections with separate control 20605/20706 (not included).



031 Cromo Chrome **498**

30982

Parti esterne per 30981.
 External parts for item 30981.



031 Cromo Chrome **376**

30989

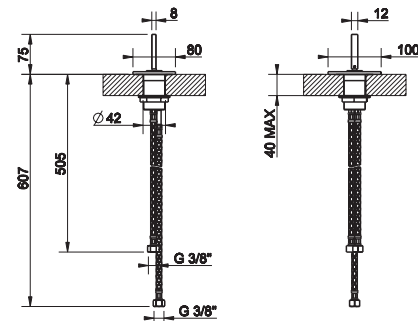
Parte incasso per bocca a cascata.
 Built-in part for waterfall spout.



031 Cromo Chrome **122**

20605

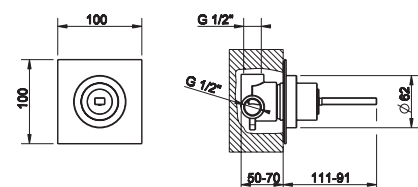
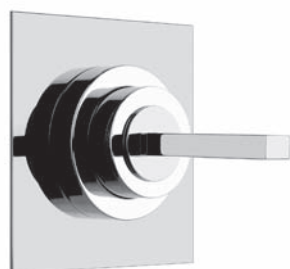
Comando remoto.
 Counter separate control.



031 Cromo Chrome **167**

20706 (20709 + 20712)

Miscelatore joystick ad incasso, attacchi da 1/2", cartuccia Ø35, una uscita.
 Built-in joystick mixer with 1/2" connections, Ø35 cartridge, one-way.



031 Cromo Chrome **285**

20709

Parti esterne per 20706.
 External parts for item 20706.



031 Cromo Chrome **184**

20712

Parte incasso per miscelatore ad una uscita.
 Built-in part for one-way mixer.



031 Cromo Chrome **101**